

WÖHLER

Bedienungsanleitung **DE**
Locator

Operation Manual **EN**
Locator

Manuel d'utilisation **FR**
Localisateur

Handleiding **NL**
Kleurenmonitor

Istruzioni d'uso **IT**
Locatore

Wöhler L 200



Inhalt

1	Allgemeines	3
1.1	Informationen zur Bedienungsanleitung	3
1.2	Hinweise in der Bedienungsanleitung	3
1.3	Bestimmungsgemäße Verwendung	3
1.4	Lieferumfang	3
1.5	Transport.....	4
1.6	Entsorgung.....	4
1.7	Herstelleranschrift	5
2	Technische Daten	5
3	Aufbau und Funktion.....	6
3.1	Geräteteile.....	6
3.2	Display	7
3.3	Funktion	8
4	Ladezustand und Aufladen des Akkus.	8
5	Bedienung	9
5.1	Einschalten/Aus-schalten	9
5.2	Lautstärkeregelung und Kopfhörer.....	9
5.3	Lokalisieren des Kamerakopfes	9
5.3.1	Visuelle Lokalisierung.....	10
5.3.2	Akustische Lokalisierung.....	11
5.4	Markierung der Position des Kamerakopfes	11
5.5	Arbeiten mit der Teleskopstange.....	11
6	Störungen	13
7	Garantie und Service.....	14
7.1	Garantie	14
7.2	Service	14
8	Konformitätserklärung	14

1 Allgemeines

1.1 Informationen zur Bedienungsanleitung

Diese Bedienungsanleitung ermöglicht Ihnen die sichere Bedienung des Wöhler L 200 Locator. Bewahren Sie diese Bedienungsanleitung dauerhaft auf.

Der Wöhler L 200 Locator darf grundsätzlich nur von fachkundigem Personal für den bestimmungsgemäßen Gebrauch eingesetzt werden.

Für Schäden, die aufgrund der Nichtbeachtung dieser Bedienungsanleitung entstehen, übernehmen wir keine Haftung.

1.2 Hinweise in der Bedienungsanleitung



ACHTUNG!

Kennzeichnet Hinweise auf Gefahren, die Beschädigungen des Geräts zur Folge haben können.



HINWEIS!

Hebt Tipps und andere nützliche Informationen hervor.

1.3 Bestimmungsgemäße Verwendung

Der Wöhler L 200 Locator darf ausschließlich zur Lokalisierung der Kameraköpfe Wöhler VIS Ø 40 mm und Ø 26 mm eingesetzt werden.

Jede weitere Verwendung gilt als nicht bestimmungsgemäß.

1.4 Lieferumfang

Gerät	Lieferumfang
Wöhler L 200 Locator	Locator
	Kopfhörer mit Lautstärkeregler
	USB Netzteil mit Micro-USB-Kabel
	12 Stück Fettkreide, gelb
	Viergliedrige Teleskopstange
	Kunststoffkoffer

1.5 Transport

ACHTUNG!

Durch unsachgemäßen Transport kann der Locator beschädigt werden!

Um Transportschäden zu vermeiden, muss der Locator stets in dem dafür vorgesehenen Transportkoffer transportiert werden.

Vor einem Transport kann der Locator mit dem Sperrschalter gesichert werden, um den Akku zu deaktivieren. Der Sperrschalter befindet sich auf der Unterseite des Lokators, vgl. Abb. 1, Teil 7.

- Zum Deaktivieren des Akkus schieben Sie den Sperrschalter vorsichtig mit einem kleinen Schraubendreher nach links.
- Zum Aktivieren des Akkus schieben Sie den Sperrschalter vorsichtig mit einem kleinen Schraubendreher nach rechts.



HINWEIS!

Der Akku muss für einen Transport per Luftfracht deaktiviert werden.

In allen anderen Fällen empfehlen wir, den Sperrschalter nicht zu verstellen.

1.6 Entsorgung



Elektronische Geräte dürfen nicht im Hausmüll entsorgt werden, sondern müssen gemäß den geltenden Umweltvorschriften entsorgt werden.

Schadhafte Akkus gelten als Sondermüll und müssen zur Entsorgung in den vorgesehenen Sammelstellen abgegeben werden.

1.7 Herstelleranschrift**Wöhler Messgeräte Kehrgeräte GmbH**

Schützenstr. 41

33181 Bad Wünnenberg

Tel.: +49 2953 73-100

Fax: +49 2953 73-250

E-Mail: mgkg@woehler.de

DE**2 Technische Daten**

Beschreibung	Angabe
Sendefrequenz	8,9 kHz
Ausgangsimpedanz Kopfhörer	Typ- 32 Ohm
Stromversorgung	Lithium-Ionen-Akku 3,7 V
Akkulaufzeit	24 h
Ladezeit	2,5 h
Lagertemperatur	-10 °C bis + 40 °C
Betriebstemperatur	+0 °C bis 40 °C
Schutzklasse	IP 40
Maße	31 x 14 x 7 cm
Gewicht	605 g

3 Aufbau und Funktion

3.1 Geräteteile

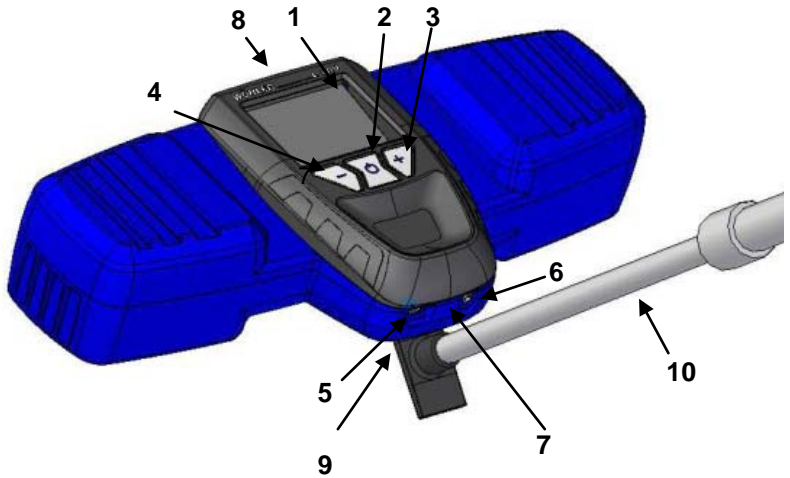


Abb. 1: Geräteteile

Legende

- 1 Display
- 2 Ein-/Aus-taste
- 3 Lauter-Taste
- 4 Leiser-Taste
- 5 Micro-USB-Buchse für Ladeadapter
- 6 Kopfhöreranschluss
- 7 Sperrschalter zum Aktivieren des Akkus
- 8 Fach für Fettkreide (innen liegend)
- 9 Nut zur Befestigung der Teleskopstange (Rückseite)
- 10 Teleskopstange

3.2 Display

DE

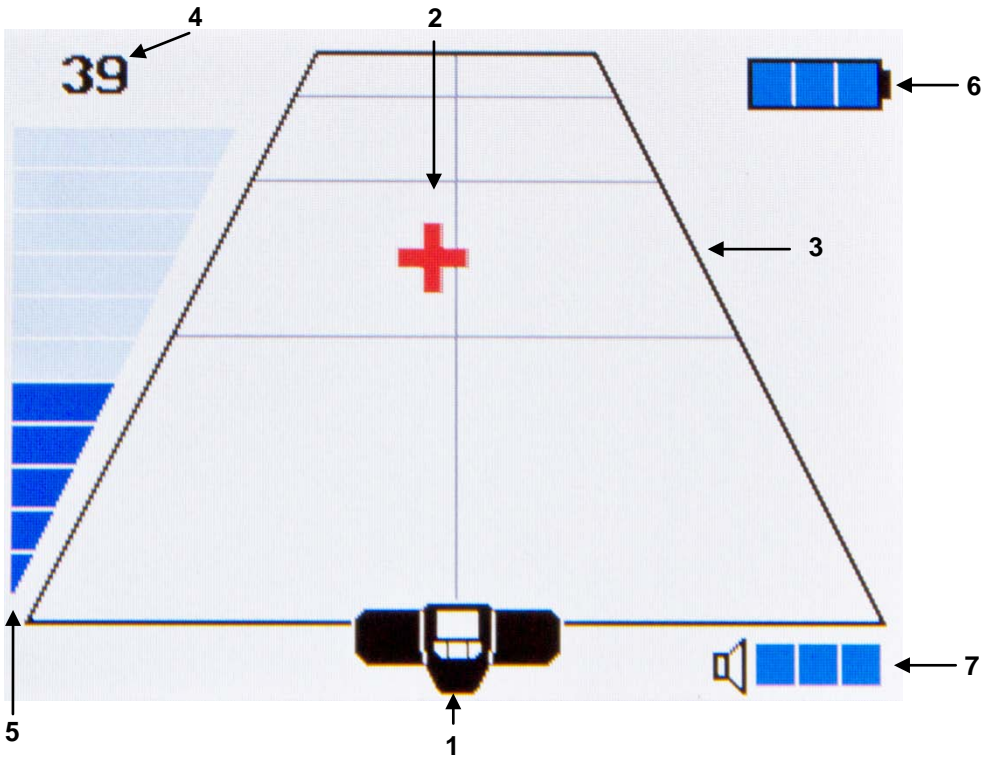


Abb. 2. Display

- 1 Locator Icon zur Anzeige der Position des Bedieners
- 2 Cursor zur Anzeige der Position des Kamerakopfes
- 3 Virtuelle Ebene
- 4 Intensitätsanzeige (Zahl)
- 5 Intensitätsanzeige (Balkendiagramm)
- 6 Batteriestandsanzeige
- 7 Lautstärkeanzeige

3.3 Funktion

Im Wöhler Kamerakopf VIS Ø 40 mm und Ø 26 mm befindet sich eine Sendespule, die Signale mit einer Frequenz von 8,9 kHz aussendet. In den beiden Griffen des Locators befinden sich jeweils drei Spulen, die Magnetfelder messen. Nähert sich der Bediener mit dem Locator dem Kamerakopf, so wird das gemessene Magnetfeld stärker. Mittels Berechnung der Betragsdifferenz der von den unterschiedlichen Spulen empfangenen Signale kann der Locator auch anzeigen, in welcher Richtung vom Locator aus gesehen sich der Kamerakopf befindet.

Einen Cursor im Display sowie ein akustisches Signal ermöglichen es dem Bediener, die genaue Position des Kamerakopfes im Rohr zu lokalisieren.

4 Ladezustand und Aufladen des Akkus



Der Ladezustand des Akkus wird über die Akkuanzeige oben rechts im Display angezeigt.



HINWEIS!

Der Locator schaltet sich automatisch aus, wenn die Akkuspannung zu niedrig ist. Die rote LED an der Einschalttaste blinkt in diesem Fall. Er kann erst wieder eingeschaltet werden, wenn ein Ladeadapter angeschlossen wurde.

Bei nicht gefülltem Akkusymbol laden Sie den Akku wie folgt auf:

- Stecken Sie den USB Stecker des im Lieferumfang enthaltene USB-Kabels in die USB Buchse (Abb. 1, Teil 6) und verbinden Sie das Netzteil mit dem Stromnetz.

Während des Ladevorgangs blinkt die untere Umrandung der Einschalttaste rot.

Der Akku ist aufgeladen, wenn die rote LED konstant leuchtet.



HINWEIS!

Es handelt sich um ein Standard-Micro-USB-Kabel.

5 Bedienung

DE



ACHTUNG!

Schützen Sie den Locator vor Feuchtigkeit.



HINWEIS!

Elektrische Geräte, die sich in der unmittelbaren Arbeitsumgebung befinden, sind vor der Lokalisierung wenn möglich abzuschalten, da sie das Magnetfeld beeinflussen.

5.1 Einschalten/Ausschalten

- Zum Einschalten des Locators drücken Sie kurz den Ein-/Ausschalter (Abb1, Teil 2).
- Bei eingeschaltetem Gerät leuchtet die obere Umrandung der Einschalttaste grün.

Nach etwa 2 Sekunden erscheint die Displayanzeige.

- Zum Ausschalten des Locators halten Sie den Ein-/Ausschalter etwa 1 Sekunde gedrückt.

5.2 Lautstärkeregelung und Kopfhörer

Ein akustisches Signal verdeutlicht die Entfernung des Locators zum Kamerakopf. Es wird intensiver, je mehr sich der Locator dem Kamerakopf nähert.

- Drücken Sie die + Taste, um die Lautstärke zu erhöhen.
- Drücken Sie die – Taste, um die Lautstärke zu verringern.

Sobald Sie einen Kopfhörer über den Kopfhöreranschluss anschließen, ist das akustische Signal nur noch über den Kopfhörer zu hören

5.3 Lokalisieren des Kamerakopfes



HINWEIS!

Der Sender in den Kameraköpfen Wöhler VIS 250 und VIS 350 ist nach dem Einschalten des Kamerasystems zunächst ausgeschaltet. Achten Sie bei der Arbeit mit diesen Systemen darauf, dass der Sender vor der Lokalisierung eingeschaltet wird (vgl. Bedienungsanleitung Wöhler VIS 200/250/300/350, Kapitel „Einstellungen über das Menü“).

Der Sender in den Kameraköpfen Wöhler VIS 200/300 ist grundsätzlich eingeschaltet.

5.3.1 Visuelle Lokalisierung



Abb. 3. Lokalisieren des Kamerakopfes

Auf der virtuellen Ebene wird bereits unmittelbar nach dem Einschalten des Locators die Position des Senders angezeigt.

Eine Intensitätsanzeige zwischen 0 und 100 gibt an, wie stark der Empfang ist.

Die Längsachse der virtuellen Ebene symbolisiert die Entfernung des Locators zum Sender.

Die virtuelle Ebene zeigt ebenfalls die Richtung an, in der der Locator geführt werden muss, um zum Kamerakopf zu gelangen.

Befindet sich der Cursor direkt über dem Locator-Icon, so ist der Kamerakopf lokalisiert.

5.3.2 Akustische Lokalisierung

Gleichzeitig nimmt die Intensität des akustischen Signals zu, je näher der Locator dem Sender kommt. Die Töne werden dann höher und folgen schneller aufeinander.

5.4 Markierung der Position des Kamerakopfes

Wurde der Kamerakopf lokalisiert, so kann die Stelle bei Bedarf mit der beiliegenden gelben Wachskreide markiert werden.

- Schieben Sie den Verschluss der Öffnung an der Frontseite des Gehäuses vor (Abb. 1 , Teil 7).
- Entnehmen Sie die innen liegende Wachskreide.
- Für die Lokalisierung des Kamerakopfes in der Decke oder in hoch oder tief liegenden Rohren bietet es sich an, mit der Teleskopstange zu arbeiten.

5.5 Arbeiten mit der Teleskopstange



Abb. 4: Lokalisierung des Kamerakopfes im Boden



Abb. 5: Geräterückseite, Pfeil markiert die Nut zum Befestigen der Teleskopstange

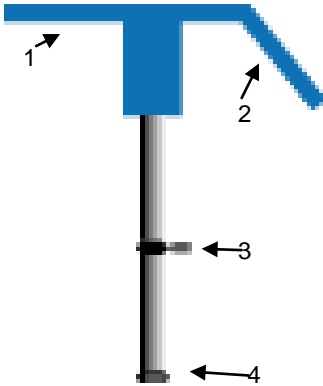


Abb. 6: oberer Teil der Teleskopstange

- Schieben Sie die gerade Seite der Fläche (1) in die Nut auf Rückseite des Locators, um den Locator gerade an der Wand halten zu können
oder
- Schieben Sie die gebogene Seite der Fläche (2) in die Nut, um das Display während der Arbeit einsehen zu können.
- Öffnen Sie die Klemmen der Teleskopstange (3). Ziehen Sie die Teleskopstangen auf die gewünschte Länge und schließen Sie die Klemmen (4).



Abb. 7: Locator auf Fläche 2 der Teleskopstange aufgesteckt – Das Display kann eingesehen werden.

6 Störungen

DE

Störung	Mögliche Ursache	Behebung
Gerät lässt sich nicht einschalten	Akku ist leer.	Akku aufladen.
Intensitätsanzeige schlägt aus, obwohl sich der Kamerakopf nicht in der Nähe befinden kann.	Störung durch elektronische Geräte.	Elektronische Geräte abschalten oder aus der Umgebung entfernen.

7 Garantie und Service

7.1 Garantie

Jeder Wöhler L 200 Locator wird im Werk in allen Funktionen geprüft und verlässt unser Werk erst nach einer ausführlichen Qualitätskontrolle. Bei sachgemäßem Gebrauch beträgt die Garantiezeit auf den Wöhler L 200 Locator 12 Monate.

Die Kosten für den Transport und die Verpackung des Geräts im Reparaturfall werden von dieser Garantie nicht abgedeckt.

Diese Garantie erlischt, wenn Reparaturen und Abänderungen von dritter, nicht autorisierter Stelle an dem Gerät vorgenommen wurden.

7.2 Service

Der SERVICE wird bei uns sehr groß geschrieben. Deshalb sind wir auch selbstverständlich nach der Garantiezeit für Sie da.

- Sie schicken das Messgerät zu uns, wir reparieren es innerhalb weniger Tage und schicken es Ihnen mit unserem Paketdienst.
- Sofortige Hilfe erhalten Sie durch unsere Techniker am Telefon.

8 Konformitätserklärung

Der Hersteller:

WÖHLER Messgeräte Kehrgeräte GmbH
Schützenstr. 41, D-33181 Bad Wünnenberg

erklärt, dass das Produkt:

Produktname: Wöhler L 200 Locator

den wesentlichen Schutzanforderungen entspricht, die in den Richtlinien des Rates zur Angleichung der Rechtsvorschriften der Mitgliedsstaaten über die elektromagnetische Verträglichkeit (2004/108/EG) festgelegt sind.

Zur Beurteilung des Produkts hinsichtlich der elektromagnetischen Verträglichkeit wurden folgende Normen herangezogen:

EN 55011
EN 61326-1

Contents

1	General Information	16
1.1	Operation Manual Information	16
1.2	Notes in this manual	16
1.3	Proper use	16
1.4	Features	16
1.5	Transport	16
1.6	Information on disposal.....	17
1.7	Manufacturer.....	17
2	Technical Data	18
3	Design and function	19
3.1	Locator components	19
3.2	Display	20
3.3	Function	21
4	Charge level and charging the rechargeable battery.....	21
5	Operating the Locator	22
5.1	Powering the Locator on and off	23
5.2	Adjusting the volume / using headphones ...	23
5.3	Localizing the camera head	23
5.3.1	Localizing visually	23
5.3.2	Localizing acoustically	25
5.4	Marking the position of the camera head.....	25
5.5	Working with the telescopic pole.....	25
6	Faults	27
7	Warranty and Service	28
7.1	Warranty	28
7.2	Service.....	28
8	Declaration of conformity	28

1 General Information

1.1 Operation Manual Information

This operation manual allows you to safely work with the Wohler L 200 Locator. Please keep this manual for your information.

The Wohler L 200 Locator should be used by trained professionals for its intended use only.

Liability is void for any damages caused by not following this manual.

1.2 Notes in this manual



ATTENTION!

Not following this note can cause permanent damage to the monitor.



NOTE!

Useful information

1.3 Proper use

The Wöhler L 200 Locator is designed for the localization of the Wöhler camera heads VIS Ø 40 mm und Ø 26 mm.

1.4 Features

Device	Scope of supply
Wöhler L 200 Locator	Locator
	Headphone
	USB Power Pack with Micro-USB cable
	12 pieces of yellow lithographic chalk
	telescopic pole
	Plastic case

1.5 Transport

To prevent damage to the Locator use the original carrying case when transporting.

For the transport the battery can be locked by an accu blocking switch. The switch is located on the bottom of the locator, see fig. 1, part 7.

- Deactivate the battery by pushing the switch carefully to the left with a small screw driver.
- Activate the battery by pushing the switch carefully to the right with a small screw driver.

1.6 Information on disposal



Electronic equipment does not belong in domestic waste, but must be disposed in accordance with the applicable statutory provisions.

You may hand in any defective batteries taken out of the unit to our company as well as to recycling places of public disposal systems or to selling points of new batteries or storage batteries.

1.7 Manufacturer

Wöhler Messgeräte Kehrgeräte GmbH

Schützenstr. 41

33181 Bad Wünnenberg

Tel.: +49 2953 73-100

Fax: +49 2953 73-250

E-Mail: mgkg@woehler.de

2 Technical Data

Description	Details
Transmitter frequency	8.9 kHz
Output impedance	32 Ohm
Power supply	3.7 V Lithium-Ion re-chargeable battery
Battery time	24 h
Charging time	2.5 h
Storage temperature	-10 °C to + 40 °C
Operation temperature	+0 °C to 40 °C
Degree of protection	Waterproof to IP 40
Dimensions	31 x 14 x 7 cm
Wheight	605 g

3 Design and function

EN

3.1 Locator components

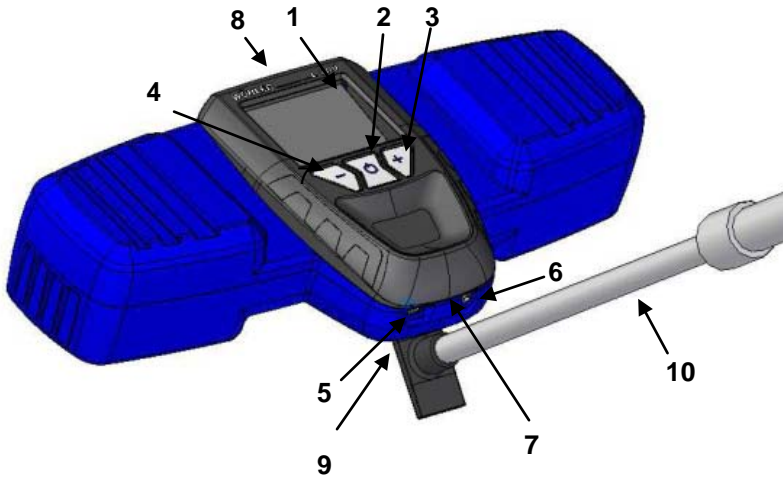


Fig. 8: Locator components

Diagram key

- 1 Display
- 2 On/Off key
- 3 Increase volume key
- 4 Reduce volume key
- 5 Micro USB port for charger adapter
- 6 Headphone socket
- 7 Accu blocking switch
- 8 Compartment for lithographic chalk (concealed)
- 9 Slot to secure the telescopic pole (rear side)
- 10 Telescopic pole

3.2 Display

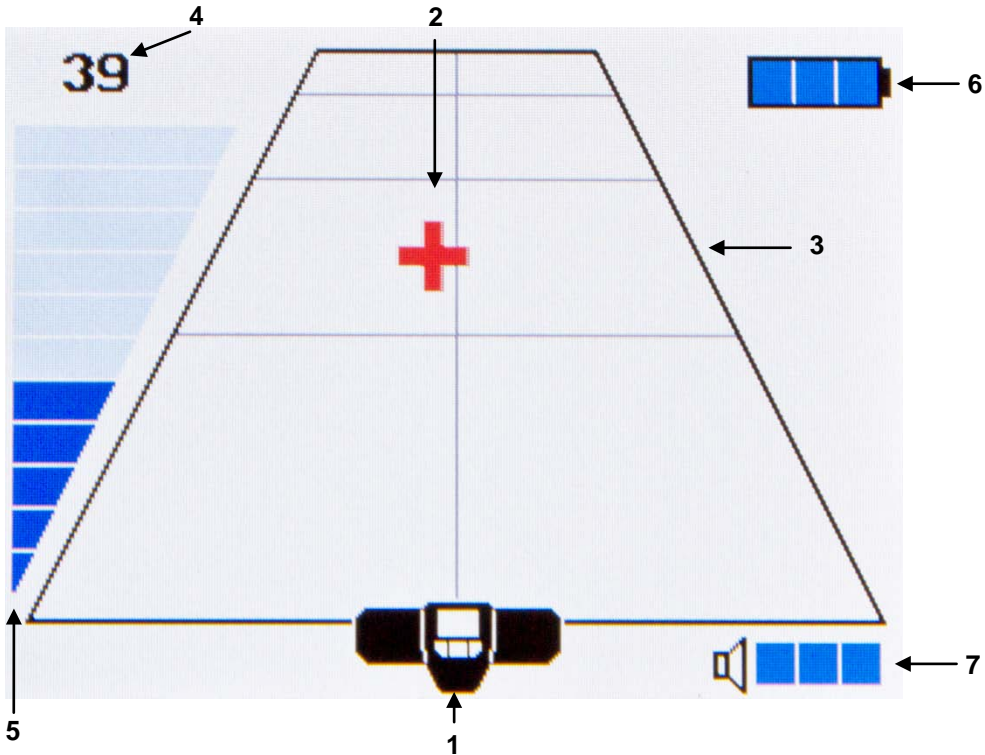


Fig. 9. Display

- 1 Locator icon to indicate position of user
- 2 Cursor to indicate position of camera head
- 3 Virtual plane
- 4 Intensity indicator (number)
- 5 Intensity indicator (bar graph)
- 6 Battery status indicator
- 7 Volume indicator

3.3 Function

Wöhler VIS Ø 40 mm and Ø 26 mm camera heads are equipped with a transmitter coil that transmits signals at a frequency of 8.9 kHz. Three coils inside of each handgrip of the Locator measure magnetic fields. When the user holding the Locator approaches the camera head the measured magnetic field gets stronger.

By calculating the difference in intensity of the signals received from the different coils, the Locator is able to indicate in which direction the camera head is located as seen from the Locator.

A cursor in the display and an acoustic signal enable the user to locate the exact position of the camera head in the pipe.

4 Charge level and charging the rechargeable battery



The charge level of the rechargeable battery is indicated in the top right of the display.



NOTE!

The Locator powers off automatically when the battery charge is too low. If that is the case, the red LED framing the On/Off key flashes. It is possible to power the Locator on again as soon as a charger is connected.

If the rechargeable battery symbol is not filled, proceed as follows to recharge the battery:

- Plug the USB connector of the USB cable - included in the scope of supply - into the USB port (Fig. 1, position 6), then connect the power pack to the mains power supply.

The lower part of the light framing the ON/OFF key flashes red while the battery is being recharged.


The rechargeable battery is fully recharged when the red LED lights up continuously.



NOTE!

The USB cable is a standard micro USB cable.

5 Operating the Locator

 **CAUTION!**

Protect the Locator against moisture.

 **NOTE!**

If possible, power off any electronic/electrical devices in the immediate area where you intend to use the Locator as they can affect the magnetic field.

5.1 Powering the Locator on and off

- To power on the Locator, briefly press the On/Off key (Fig. 1, position 2).
- When the Locator is powered on, the top part of the light framing the On/Off key lights up green.

The display powers up after about two seconds.

- To power off the Locator, press and hold the On/Off key for about one second.

5.2 Adjusting the volume / using headphones

An acoustic signal provides a clear indication of the distance between the Locator and the camera head. The closer the Locator gets to the camera head, the more intensive the signal becomes.

- Press the + key to increase the volume.
- Press the – key to reduce the volume.

The acoustic signal is only available through the headphones as soon as you connect headphones to the headphone socket of the Locator.

5.3 Localizing the camera head



NOTE!

It is possible to switch off the transmitter in the camera heads VIS 250 and VIS 350. When working with this system, make sure that the transmitter is switched on before beginning the localizing procedure (please refer to the operating manual Wöhler VIS 200/250/300/350, chapter "Making settings via the menu").

The transmitter in the camera heads Wöhler VIS 200/300 is permanently switched on.

5.3.1 Localizing visually



Fig. 10. Localizing the camera head

The position of the transmitter is depicted on the virtual plane immediately after the Locator is powered on.

The intensity indicator indicates the strength of the signal being received on a scale between 0 and 100.

The longitudinal axis of the virtual plane symbolizes the distance to the transmitter from the Locator.

The direction in which the Locator needs to be guided to reach the position of the camera head is also indicated on the virtual plane.

The position of the camera head has been located when the cursor is positioned directly above the Locator icon.

5.3.2 Localizing acoustically At the same time, the intensity of the acoustic signal increases as the Locator gets closer to the transmitter. The pitch of the tones gets higher and they are repeated in increasingly rapid succession.

5.4 Marking the position of the camera head Once the camera head has been localized, it is possible to mark its position using the yellow lithographic chalk supplied.

- Push open the cover of the compartment on the front of the housing (Fig. 1, position 7).
- Take out the lithographic chalk.
- The telescopic pole is a useful assistant when localizing the camera head concealed in the ceiling or in pipes deep in the ground or high up.

5.5 Working with the telescopic pole



Fig. 11: Localizing the camera head underground



Fig. 12: Rear of the Locator: the arrow points towards the slot used to secure the telescopic pole.

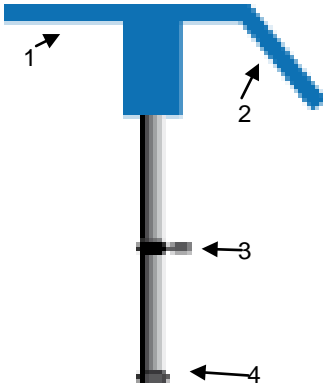


Fig. 13: Upper part of the telescopic pole

- To be able to hold the Locator flat against the wall, slide the straight part of the holder (1) into the slot on the rear of the Locator

or

- To be able to view the display as you work, slide the angled part of the holder (2) into the slot.
- Undo the clamp (3) on the telescopic pole. Pull out the telescopic pole to the desired length and then tighten the clamp (4).

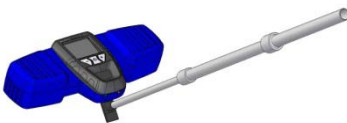


Fig. 14: Locator secured to the angled part of the holder (2) of the telescopic pole – the display is clearly visible.

6 Faults

EN

Fault	Possible cause	Remedy
It is not possible to power on the Locator	Rechargeable battery is flat	Recharge battery
Intensity indicator indicates presence of camera head, although it cannot be in close proximity.	Interference from electronic/electrical devices	Power off or remove from the vicinity any electronic/electrical devices.

7 Warranty and Service

7.1 Warranty

Each Wohler L 200 Locator will be tested in all functions and will leave our factory only after extensive quality control testing. If used properly, the warranty period for the Wohler L 200 will be 12 month

This guarantee does not include the costs for transport and packing material in case of repair.

Service by non authorized personnel or making modifications to the Analyser voids any warranty.

7.2 Service

We see SERVICE as a very important element in our business. That is why we are still available to you even after the guarantee period has expired.

- An immediate repair will be carried out if you bring your instrument to us in Bad Wünnenberg.
- If you send us the instrument, it will be returned to you by our delivery service after repair in just a few days..
- You can obtain immediate help from our engineers by telephone.

8 Declaration of conformity

The manufacturer:

WÖHLER Messgeräte Kehrgeräte GmbH
Schützenstr. 41, D-33181 Bad Wünnenberg

declares that the product:

Wöhler L 200 Locator

complies with the following requirements for conformity and electromagnetic compatibility:

EN 55011
EN 61326-1

Contenue

1	Généralités	30
1.1	Informations relatives au mode d'emploi	30
1.2	Remarques	30
1.3	Utilisation prévue	30
1.4	Composantes.....	30
1.5	Transport	30
1.6	Consignes concernant l'élimination des piles et de l'appareil	31
1.7	Fabricant.....	31
2	Données techniques	32
3	Conception et fonction	33
3.1	Pièces de l'appareil.....	33
3.2	Ecran	34
3.3	Fonction.....	35
4	Niveau de charge et chargement de la batterie	35
5	Utilisation	36
5.1	Mise en marche/Arrêt	36
5.2	Réglage du volume et casque	36
5.3	Localiser la tête de caméra.....	37
5.3.1	Localisation visuelle.....	37
5.3.2	Localisation sonore.....	38
5.4	Marquage de la position de la tête de caméra.	38
5.5	Travailler avec la tige télescopique.....	38
6	Incidents	40
7	Garantie et Service	41
7.1	Garantie.....	41
7.2	Service.....	41
8	Déclaration de conformité	42

1 Généralités

1.1 Informations relatives au mode d'emploi

Ce mode d'emploi vous permet de travailler en toute sécurité avec votre Localisateur Wöhler L 200. Veuillez conserver ce manuel pour votre information.

Le Wöhler L 200 ne peut être utilisé que par un personnel dûment qualifié aux fins prévues.

Nous déclinons toute responsabilité pour des dommages dus à un non respect de ce mode d'emploi.

1.2 Remarques



ATTENTION!

Toute non observation de cette remarque risque de détruire votre l'analyseur.



NOTA! Informations utiles

1.3 Utilisation prévue

Ne pas utiliser le Localisateur Wöhler L 200 à d'autres fins que de localiser les têtes de caméra Wöhler VIS Ø 40 mm et Ø 26 mm.

1.4 Composantes

Instrument	Composants
Wöhler L 200 Locator	Localisateur
	Écouteurs avec réglage du signal sonore
	Chargeur avec câble micro USB
	Crayon (12 pcs.)
	Tige telescopiquee
	Mallette en plastique

1.5 Transport



ACHTUNG!

Ne transporter le Localisateur que dans sa mallette d'origine!

Avant le transport, la batterie peut être désactivée avec l'interrupteur. L'interrupteur de blocage de la batterie se trouve sur la face inférieure de l'appareil.

- Pour bloquer la batterie, poussez l'interrupteur doucement à gauche avec un petit tournevis.
- Pour activer la batterie, poussez l'interrupteur doucement à droite avec un petit tournevis.



HINWEIS!

La batterie doit être bloqué pour un transport en avion.

Dans tous les autres cas nous recommandons de ne pas déplacer l'interrupteur de blocage de la batterie.

1.6 Consignes concernant l'élimination des piles et de l'appareil



Les piles usées qui sont retirées de l'appareil peuvent - soit être remises à des points de collecte de l'entreprise publique chargée de l'élimination des déchets ou à cette entreprise elle-même (déchèterie), - soit être déposées aux points de vente de piles ou d'accumulateurs rechargeables neufs.

1.7 Fabricant

Wöhler Messgeräte Kehrgeräte GmbH

Schützenstr. 41

33181 Bad Wünnenberg

Tel.: +49 2953 73-100

Fax: +49 2953 73-250

E-Mail: mgkg@woehler.de

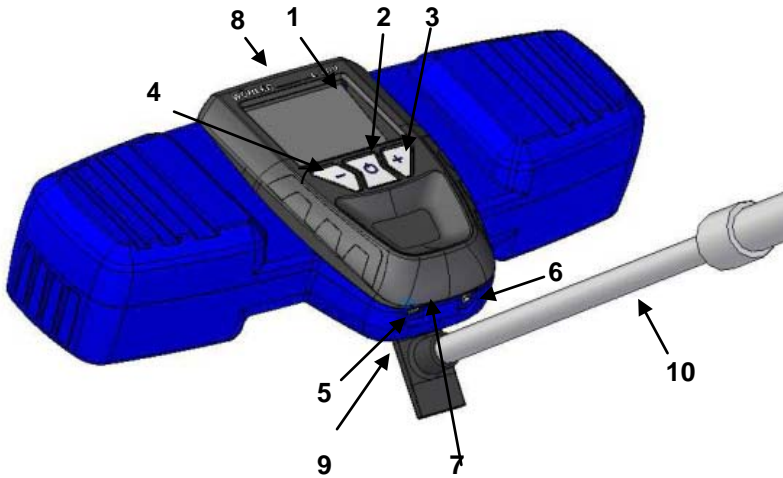
2 Données techniques

Description	Indications
Fréquence d'émission	8,9 kHz
Impédance de sortie des écouteurs	32 Ohm
Alimentation	Batterie Li-Ion 3,7 V
Temps d'opération des batteries	24 h
Temps de charge	2,5 h
Température de stockage	-10 °C à + 40 °C
Température d'opération	+0 °C bis 40 °C
Protection	Étanche à l'eau selon IP 40
Dimension	31 x 14 x 7 cm
Poids	605 g

3 Conception et fonction

FR

3.1 Pièces de l'appareil

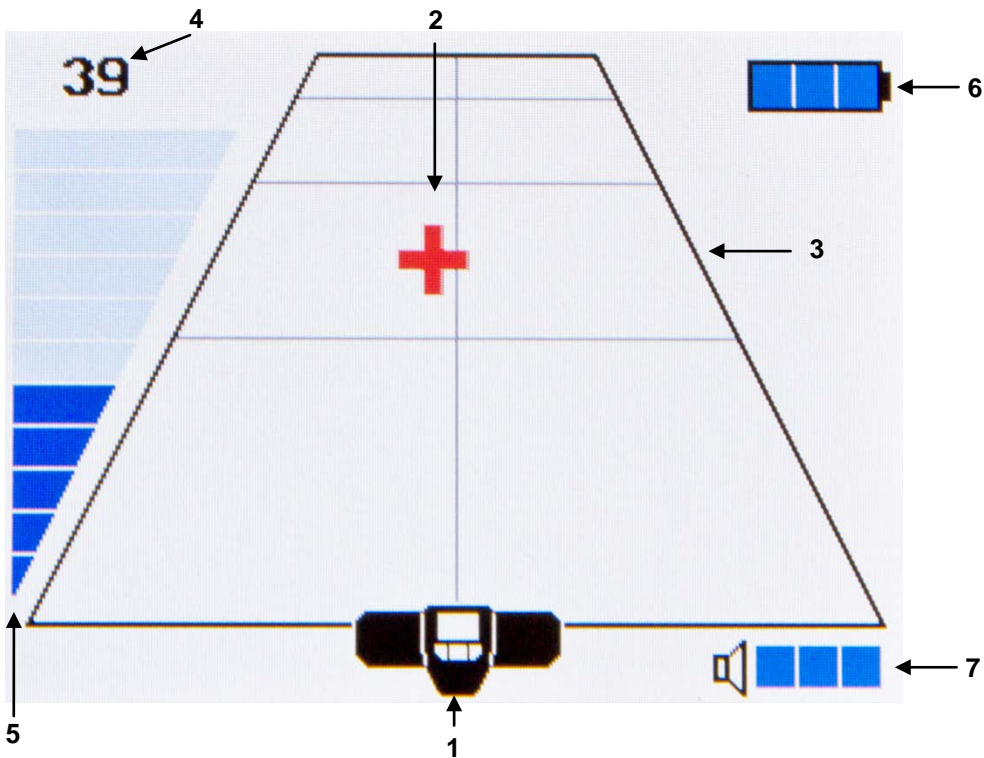


III. 15: Pièces de l'appareil

Légende

- 1 Ecran
- 2 Bouton Marche/Arrêt
- 3 Touche augmenter signal
- 4 Touche réduire signal
- 5 Prise micro USB pour adaptateur de charge
- 6 Prise casque
- 7 Interrupteur de blocage des batteries
- 8 Compartiment pour crayon gras (à l'intérieur)
- 9 Rainure pour fixation de la tige télescopique (arrière)
- 10 Tige télescopique

3.2 Ecran



Ill. 16: Ecran

- 1 Icône Locator pour afficher la position de l'utilisateur
- 2 Curseur pour afficher la position de la tête de caméra
- 3 Plan virtuel
- 4 Indicateur d'intensité (nombre)
- 5 Indicateur d'intensité (diagramme à barres)
- 6 Indicateur du niveau de charge de la batterie
- 7 Affichage du volume

3.3 Fonction

La tête de caméra Wöhler VIS Ø 40 mm et Ø 26 mm contient une bobine émettrice envoyant des signaux à une fréquence de 8,9 kHz. Dans les deux poignées du Locator se trouvent à chaque fois trois bobines qui mesurent les champs magnétiques. Lorsque l'utilisateur s'approche avec le Locator de la tête de caméra, le champ magnétique mesuré devient plus fort.

En calculant la différence des valeurs des signaux reçus des différentes bobines, le Locator peut également indiquer dans quelle direction la tête de caméra se trouve par rapport au Locator.

Un curseur sur l'écran ainsi qu'un signal sonore permettent à l'utilisateur de localiser précisément la tête de caméra dans le tuyau.

4 Niveau de charge et chargement de la batterie



Le niveau de charge de la batterie est indiqué en haut à droite de l'écran.



INDICATION !

Le Locator s'éteint automatiquement lorsque la tension de la batterie est trop faible. Dans ce cas, la LED rouge au bouton d'alimentation clignote. Il peut être remis en marche uniquement en raccordant un adaptateur de charge.

Lorsque le symbole de batterie n'est pas plein, chargez la batterie comme suit :

- Branchez la fiche USB du câble USB fourni dans la prise USB (ill. 1, pièce 6) et branchez le bloc d'alimentation au réseau électrique.

Durant le processus de charge, le bord inférieur du bouton d'alimentation clignote en rouge.

La batterie est chargée lorsque la LED rouge reste constamment allumée.



INDICATION !

Il s'agit ici d'un câble micro USB standard.

5 Utilisation



ATTENTION !

Protégez le Locator de l'humidité.



INDICATION !

Les appareils électriques se trouvant dans l'environnement de travail direct doivent être si possibles arrêtés avant la localisation car ils ont une influence sur le champ magnétique.

5.1 Mise en marche/Arrêt

- Pour allumer le Locator , appuyez brièvement sur le bouton Marche/Arrêt (ill.1, pièce 2).
- Lorsque l'appareil est en marche, le bord supérieur du bouton d'alimentation s'allume en vert.

Après environ 2 secondes apparaît l'affichage à l'écran.

- Pour arrêter le Locator, maintenez appuyé pendant environ 1 seconde le bouton Marche/Arrêt.

5.2 Réglage du volume et casque

Un signal sonore indique la distance du Locator par rapport à la tête de caméra. Il s'intensifie lorsque le Locator se rapproche de la tête de caméra.

- Appuyez sur la touche + pour augmenter le volume.
- Appuyez sur la touche – pour réduire le volume.

Dès que vous branchez un casque sur la prise casque, le signal sonore est audible uniquement dans le casque.

5.3 Localiser la tête de caméra

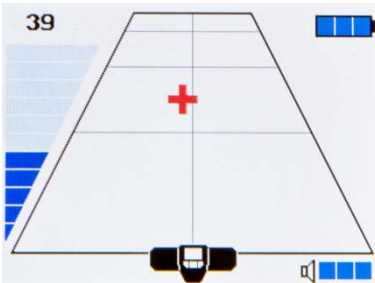


INDICATION !

L'émetteur dans les têtes de caméra VIS 250 et VIS 350 peut être arrêté. Veillez lors du travail avec ces systèmes à ce que l'émetteur soit allumé avant la localisation (cf. mode d'emploi Wöhler VIS 200/250/300/350, chapitre "Réglages par le menu").

L'émetteur dans les têtes de caméra Wöhler VIS 200/300 est généralement allumé.

5.3.1 Localisation visuelle



Ill. 17: Localiser la tête de caméra

Sur le plan virtuel, la position de l'émetteur s'affiche directement après la mise en marche du Locator.

Un indicateur d'intensité entre 0 et 100 indique l'intensité de la réception.

L'axe longitudinal du niveau virtuel symbolise la distance du Locator par rapport à l'émetteur.

Le plan virtuel indique également la direction dans laquelle le Locator doit être dirigé pour parvenir à la tête de caméra.

Si le curseur se situe directement au-dessus de l'icône du Locator, alors la tête de caméra est localisée.

5.3.2 Localisation sonore

L'intensité du signal sonore s'intensifie lorsque le Locator se rapproche de l'émetteur. Les sons s'intensifient et se succèdent plus rapidement.

5.4 Marquage de la position de la tête de caméra

Lorsque la tête de caméra a été localisée, l'endroit peut être marqué si besoin avec le crayon gras jaune fourni.

- Avancez la fermeture sur le côté avant du boîtier vor (ill. 1 , pièce 7).
- Prenez le crayon gras se trouvant à l'intérieur.
- Pour localiser la tête de caméra dans le plafond ou dans des tuyaux en hauteur ou en profondeur, il est conseillé de travailler avec la tige télescopique.

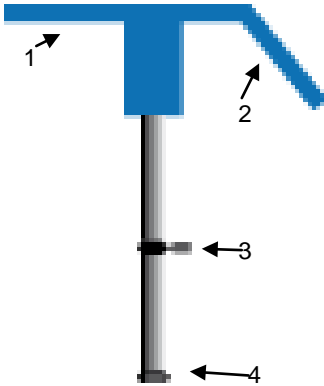
5.5 Travailler avec la tige télescopique



III. 18: Localisation de la tête de caméra dans le sol



III. 19: Arrière de l'appareil, la flèche indique la rainure pour fixer la tige télescopique



III. 20: Partie supérieure de la tige télescopique

- Faites glisser le côté droit de la surface (1) dans la rainure au dos du Locator pour pouvoir maintenir précisément le Locator sur le mur.
ou
- Faites glisser le côté coudé de la surface (2) dans la rainure pour pouvoir visualiser l'écran durant le travail.
- Ouvrez die pinces de la tige télescopique (3). Tirez la tige télescopique à la longueur souhaitée et fermez les pinces (4).



III. 21: Locator fixé sur la surface 2 de la tige télescopique – L'écran est visible.

6 Incidents

Incident	Cause possible	Solution
L'appareil ne s'allume pas.	La batterie est vide.	Charger la batterie.
L'indicateur d'intensité s'emballe alors que la tête de caméra ne peut pas se trouver à proximité.	Incident lié à des appareils électriques.	Arrêter les appareils électroniques ou les retirer de l'environnement.

7 Garantie et Service

7.1 Garantie

Chaque Localisateur Wöhler VIS 200 a été testé dans toutes ses fonctions et ne quitte notre usine qu'après avoir été soumis à un contrôle de qualité approfondi.

En cas d'utilisation correcte, la période de garantie pour les Wöhler L 200 est de 12 mois à compter de la date de vente. Les composants soumis à l'usure ne sont pas couverts par la garantie.

Cette garantie s'éteint lorsque des réparations et modifications ont été effectuées par un personnel non autorisé.

7.2 Service

Pour nous, le SERVICE joue un rôle très important dans nos rapports avec nos clients. Voilà pourquoi nous sommes toujours à votre disposition même après l'expiration de la période de garantie.

- Votre appareil sera réparé immédiatement si vous apportez votre instrument au SAV.
- Si vous nous envoyez l'instrument, il vous sera renvoyé par notre service d'expédition après réparation.
- Vous pouvez solliciter l'aide directe de nos ingénieurs au téléphone.

8 Déclaration de conformité

Le Fabricant:

WÖHLER Messgeräte Kehrgeräte GmbH
Schützenstr. 41, D-33181 Bad Wünnenberg

Déclare que le produit

Localisateur Wöhler L 200

est en conformité aux exigences de protection essentielles fixées dans les directives du Parlement européen et du conseil concernant le rapprochement des législations des États membres sur la compatibilité électromagnétique (2004/108/EG) et sur la basse tension (2006/95/EG).

Pour juger de la compatibilité électromagnétique des produits, ils ont été fait appel aux normes suivantes:

EN 55011
EN 61326-1

Inhoud

NL

1	Algemeen.....	44
1.1	Informatie over de handleiding.....	44
1.2	Aanwijzingen in de handleiding.....	44
1.3	Gebruik volgens de bestemming	44
1.4	Omvang van de levering.....	44
1.5	Transport	45
1.6	Afvoer en recycling	45
1.7	Adres van de fabrikant.....	45
2	Technische gegevens	46
3	Constructie en werking.....	47
3.1	Apparaatonderdelen	47
3.2	Display	48
3.3	Werking	49
4	Laadstand en opladen van de accu ..	49
5	Bediening	50
5.1	Inschakelen/uit-schakelen	51
5.2	Geluidssterkteregeling en hoofdtelefoon	51
5.3	Lokaliseren van de camerakop.....	51
5.3.1	Visuele Lokalisatie	51
5.3.2	Akoestische lokalisatie.....	53
5.4	Markering van de positie van de camerakop.....	53
5.5	Werken met de telescoopstang	53
1.1	54	
6	Storingen	55
7	Garantie en service	56
7.1	Garantie.....	56
7.2	Service.....	56
8	Konformitätserklärung.....	57

1 Algemeen

- 1.1 Informatie over de handleiding** Deze handleiding maakt een veilige bediening mogelijk van de locator Wöhler L 200. Bewaar deze handleiding dus altijd zorgvuldig.

De Locator Wöhler VIS 400 mogen in principe uitsluitend worden gebruikt door deskundig personeel voor het juiste gebruik ervan.

Wij zijn niet aansprakelijk voor schade die voortvloeit uit het niet opvolgen van deze handleiding.

- 1.2 Aanwijzingen in de handleiding**



LET OP!

Wijst op gevaren die tot schade aan het apparaat kunnen leiden.



OPMERKING!

Wijst op tips en andere nuttige informatie.

- 1.3 Gebruik volgens de bestemming**

De Wöhler L 200 locator mag uitsluitend worden gebruikt voor de lokalisatie van de camerakoppen Wöhler VIS Ø 40 mm en Ø 26 mm.

Ieder ander gebruik geldt als niet volgens de bestemming.

- 1.4 Omvang van de levering**

Apparaat	Omvang van de levering
Wöhler L 200 Locator	Locator
	Hoofdtelefoon met geluidssterkteregelaar
	USB-adapter met micro-USB-kabel
	12 stuks vetkrijt, geel
	Vierledige telescoopstang
	Kunststofkoffer

1.5 Transport

! PAS OP!

Door ondeskundig transport kan de locator beschadigd worden!

Om transportschade te voorkomen, moet de locator altijd in de daartoe bestemde transportkoffer worden getransporteerd.

1.6 Afvoer en recycling



Elektronische apparaten mogen niet worden weggegooid als algemeen huishoudelijk afval, maar moeten worden afgevoerd volgens de geldende milieuregels.

Defecte accu's worden beschouwd als gevaarlijk afval en moeten worden ingeleverd bij de desbetreffende inzamelpunten.

1.7 Adres van de fabrikant

Wöhler Messgeräte Kehrgeräte GmbH

Schützenstr. 41

33181 Bad Wünnenberg, Duitsland

Tel.: +49 2953 73-100

Fax: +49 2953 73-250

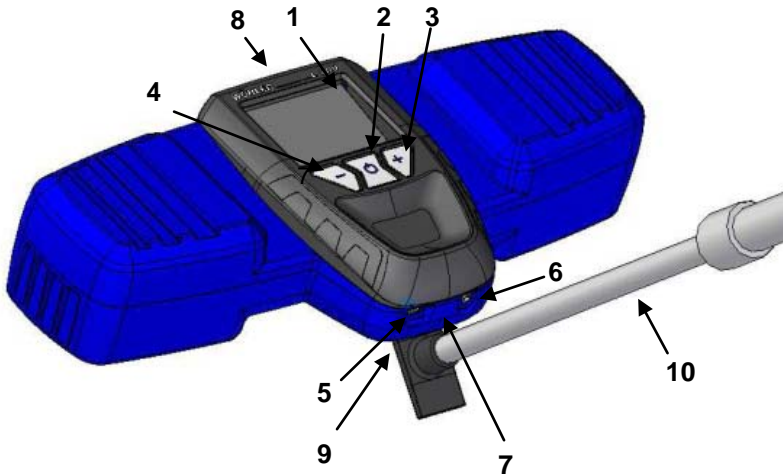
E-mail: mgkg@woehler.de

2 Technische gegevens

Beschrijving	Vermelding
Zendfrequentie	8,9 kHz
Uitgangsimpedantie hoofdtelefoon	type 32 Ohm
Stroomvoorziening	lithium-ionen-accu 3,7 V
Acculooptijd	24 h
Laadtijd	2,5 h
Opslagtemperatuur	-10 °C tot + 40 °C
Bedrijfstemperatuur	+0 °C tot 40 °C
Veiligheidsklasse	IP 40
Maten	31 x 14 x 7 cm
Gewicht	605 g

3 Constructie en werking

3.1 Apparaatonderdelen

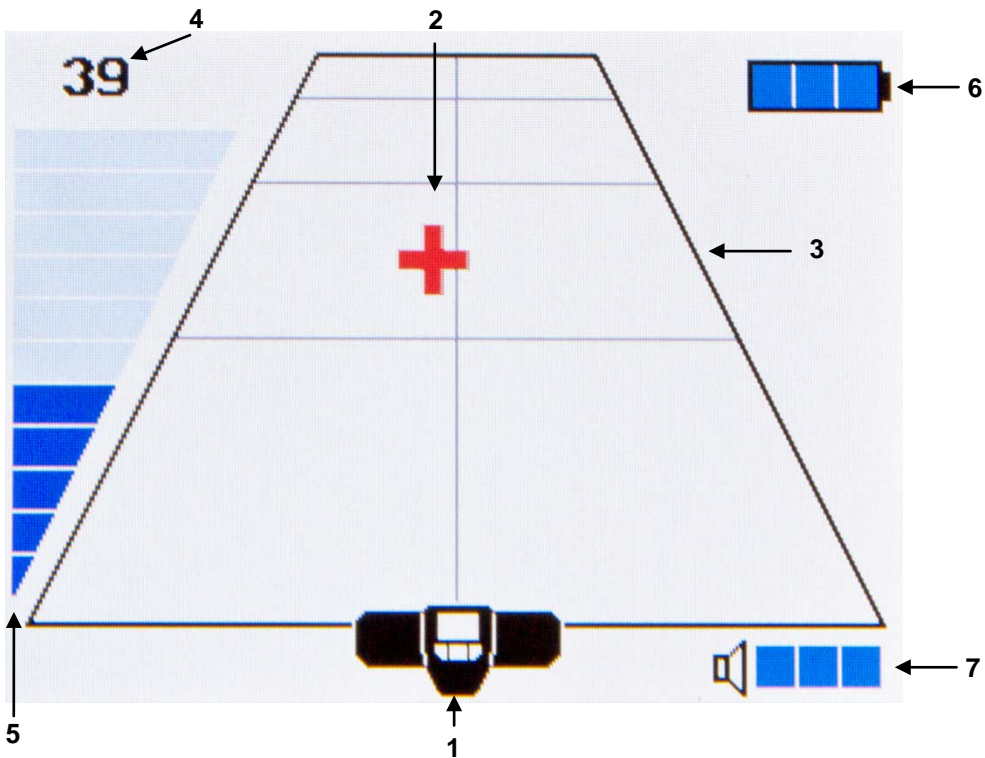


Afb. 22: Apparaatonderdelen

Legende

- 1 Display
- 2 Aan-/uittoets
- 3 Luider-toets
- 4 Zachter-toets
- 5 Micro-USB-bus voor laadadapter
- 6 Hoofdtelefoonaansluiting
- 7 Sleuf voor bevestiging van de telescoopstang (achterzijde)
- 8 Vak voor vetkrijt (binnen liggend)
- 9 Sleuf voor bevestiging van de telescoopstang (achterzijde)
- 10 Telescoopstang

3.2 Display



Afb. 23. Display

- 1 Locator-icoon voor weergave van de positie van de operator
- 2 Cursor voor de weergave van de positie van de camerakop
- 3 Virtueel vlak
- 4 Sterkteaanduiding (getal)
- 5 Sterkteaanduiding (staafdiagram)
- 6 Weergave batterijstand
- 7 Geluidssterkteaanduiding

3.3 Werking

In de Wöhler camerakop VIS Ø 40 mm en Ø 26 mm bevindt zich een zendspoel, die signalen met een frequentie van 8,9 kHz uitzendt. In elk van de beide handgrepen van de locator bevinden zich drie spoelen, die magnetische velden meten. Als de operator met locator in de buurt van de camerakop komt, wordt het gemeten magnetische veld sterker.

Door middel van berekening van de bandbreedte van de door de verschillende spoelen ontvangen signalen kan de locator tevens aangeven, in welke richting van de locator uit gezien de camerakop zich bevindt.

Een cursor in het display alsmede een akoestisch signaal stellen de operator er toe in staat om de precieze positie van de camerakop in de buis te lokaliseren.

4 Laadstand en opladen van de accu



De laadstand van de accu wordt via de accu-weergave rechtsboven in het display aangegeven.



AANWIJZING!

De locator schakelt automatisch uit, wanneer de accuspanning te laag is. De rode LED bij de inschakeltoets knippert in dat geval. Hij kan pas weer worden ingeschakeld, als er een laadadapter is aangesloten.

Bij een niet gevuld accusymbool laadt u de accu als volgt op:

- Steek de USB-stekker van de bijgeleverde USB-kabel in de USB-bus (afb.1, deel 6) en verbind de netadapter met het stroomnet.

Gedurende het laden knippert de onderste omranding van de inschakeltoets rood.

De accu is opgeladen, wanneer de rode LED constant brandt.



WENK!

Het gaat om een standaard-micro-USB-kabel.

5 Bediening



PAS OP!

Bescherm de locator tegen vocht.



WENK!

Elektrische apparaten die zich in de onmiddellijke werkomgeving bevinden, dienen voor de lokalisatie zo mogelijk uitgeschakeld te worden, daar zij het magnetische veld beïnvloeden.

5.1 Inschakelen/uitschakelen

- Om de locator in te schakelen drukt u eventjes op de aan-/uitschakelaar (afb.1, deel 2).
- Bij ingeschakeld apparaat brandt de bovenste omranding van de inschakeltoets groen.

Na ongeveer 2 seconden verschijnt de display-aanduiding.

- Om de locator uit te schakelen houdt u de in-/uitschakelaar ongeveer 1 seconde ingedrukt.

5.2 Geluidsterkteregeling en hoofdtelefoon

Een akoestisch signaal verduidelijkt de afstand van de locator tot de camerakop. Het wordt sterker, naarmate de locator dichterbij de camerakop komt.

- Druk op de +toets om de geluidsterkte te verhogen.
- Druk op de –toets om de geluidsterkte te verminderen.

Zodra u een hoofdtelefoon via de koptelefoonaansluiting aansluiten, is het akoestische signaal alleen nog via de hoofdtelefoon te horen

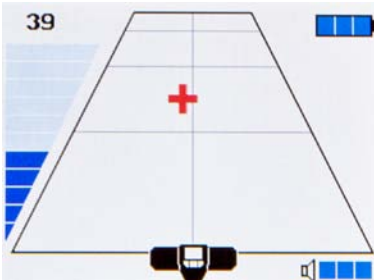
5.3 Lokaliseren van de camerakop



WENK!

De zender in de camerakoppen VIS 250 en VIS 350 is uit te schakelen. Let er bij het werken met deze systemen op, dat de zender voor de lokalisatie is ingeschakeld (vgl. Bedieningshandleiding Wöhler VIS 200/250/300/350, hoofdstuk „Instellingen via het menu“)

5.3.1 Visuele Lokalisatie



Op het virtuele vlak wordt al direct na het inschakelen van de locator de positie van de zender aangegeven.

Een aanduiding van de sterkte tussen 0 en 100 geeft aan, hoe sterk de ontvangst is.

Afb. 24. Lokalisatie van de camerakop

De lengte van het virtuele vlak symboliseert de afstand van de locator tot de zender.

Het virtuele vlak geeft eveneens de richting aan, waarin de locator gestuurd moet worden, om bij de camerakop te komen.

Als de cursor zich direct boven de locator-icoon bevindt, is de camerakop gelokaliseerd.

5.3.2 Akoestische lokalisatie Tegelijk neemt de intensiteit van het akoestische signaal toe, naarmate de locator dichterbij de zender komt. De tonen worden dan hoger en volgen sneller op elkaar.

5.4 Markering van de positie van de camerakop Als de camerakop gelokaliseerd is, kan de plek desgewenst met het bijgeleverde gele waskrijt gemarkeerd worden.

- Schuif de sluiting van de opening aan de voorkant van de behuizing naar voren (afb.1, deel 7).
- Haal het erin liggende waskrijt eruit.

5.5 Werken met de telescoopstang

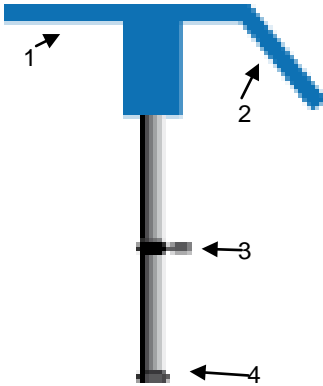
- Voor de lokalisatie van de camerakop in het plafond of in hoog of diep liggende buizen ligt het voor de hand om met de telescoopstang te werken.



Afb. 25: Lokalisatie van de camerakop in de vloer

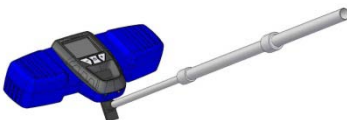


Afb. 26: Achterkant van het apparaat, pijl geeft de sleuf aan voor het bevestigen van de telescoopstang



Afb. 27: Bovenste deel van de telescoopstang

- Schuif de rechterkant van het platte stuk (1) in de sleuf aan de achterzijde van de locator, om de locator recht aan de wand te kunnen houden
- of
- Schuif de gebogen kant van het platte stuk (2) in de sleuf, om het display gedurende het werk te kunnen inzien.
- Open de klemmen van de telescoopstang (3). Trek de telescoopstangen uit tot de gewenste lengte en sluit de klemmen (4).



Afb. 28. Locator op het platte stuk 2 van de telescoopstang gestoken – Het display kan worden ingezien.

6 Storingen

NL

Storing	Mogelijke oorzaak	Verhelpen
Apparaat kan niet worden ingeschakeld	Accu is leeg.	Accu opladen.
Sterkteaanduiding slaat uit, hoewel de camerakop zich niet in de buurt kan bevinden.	Storing door elektronische apparaten.	Elektronische apparaten uitschakelen of uit de omgeving weg halen.

7 Garantie en service

7.1 Garantie

Elk Locator Wöhler L 200 kleurenmonitor wordt in de fabriek gecontroleerd op feilloze werking en verlaat onze fabriek pas na een grondige kwaliteitscontrole.

Bij deskundig gebruik bedraagt de garantie op de Wöhler L 200 twaalf maanden vanaf de datum van verkoop.

De kosten voor het transport en de verpakking van het apparaat in geval van een reparatie zijn niet gedekt door deze garantie.

Deze garantie vervalt als er reparaties en aanpassingen aan het apparaat door niet bevoegde derden werden uitgevoerd.

7.2 Service

Service is bij ons een begrip. Ook na de garantieperiode staan wij u vanzelfsprekend graag te woord.

- U kunt de video-inspectiecamera naar ons terugsturen. Wij repareren de camera binnen een paar dagen en sturen hem naar u terug met onze leveringsdienst.
- Via telefoon staan onze technici voor vragen en hulp graag ter beschikking.

8 Konformitätserklärung

NL

De fabrikant:

WÖHLER Messgeräte Kehrgeräte GmbH
Schützenstr. 41, D-33181 Bad Wünnenberg

verklaart hierbij dat de producten:

Wöhler L 200 Locator

overeenkomen met de fundamentele voorschriften in de richtlijnen betreffende de onderlinge aanpassing van de wetgevingen van de lidstaten inzake elektromagnetische compatibiliteit (2004/108/EG) en de Laagspanningsrichtlijn (2006/95/EG).

Ter beoordeling van het product ten aanzien van de elektromagnetische compatibiliteit werden de volgende normen in acht genomen:

EN 55011
EN 61326-1

Indice

1	Informazioni generali.....	59
1.1	Informazioni importanti per le istruzioni d'uso	59
1.2	Indicazioni nelle istruzioni d'uso.....	59
1.3	Impiego previsto.....	59
1.4	Fornitura.....	59
1.5	Trasporto.....	60
1.6	Smaltimento	60
1.7	Indirizzo.....	61
2	Dati tecnici.....	61
3	Costruzione e funzioni	62
3.1	Componenti dello strumento	62
3.2	Display	63
3.3	Funzione	64
4	La carica e il caricamento delle batterie	64
5	Uso	65
5.1	Accensione/spengimento	65
5.2	Regolazione del volume.....	65
5.3	Localizzazione della testata	65
5.3.1	Localizzazione visuale.....	66
5.3.2	Localizzazione acustica.....	67
5.4	Marcatore della posizione della testata	67
5.5	Lavorare con l'asta telescopica	67
6	Errori	69
7	Garanzia e assistenza	70
7.1	Garanzia.....	70
7.2	Assistenza.....	70
8	Dichiarazione di conformità.....	70

1 Informazioni generali

- 1.1 Informazioni importanti per le istruzioni d'uso** Queste istruzioni d'uso comprendono tutte le informazioni per l'uso sicuro del Wöhler L 200 e perciò Le raccomandiamo di custodire bene questo libretto.

Il Wöhler L 200 deve solo essere usato per lo scopo previsto da personale esperto e in conformità ai dati specificati.

Si escludono qualsiasi responsabilità o garanzia per danni risultanti dall'uso inappropriato dello strumento.

- 1.2 Indicazioni nelle istruzioni d'uso**

 **AVVISO!**

Segnala indicazioni che devono essere considerate per evitare il rischio di danneggiare lo strumento.

 **INDICAZIONI!**

Evidenzia consigli e informazioni utili.

- 1.3 Impiego previsto**

Il Wöhler L 200 Locatore deve essere usato esclusivamente delle testate Wöhler VIS Ø 40 mm e Ø 26 mm.

Ogni altro utilizzo è da ritenere non conforme all'impiego previsto.

- 1.4 Fornitura**

Strumento	Fornitura
Wöhler L 200 Locatore	Locatore
	Cuffia con regolatore
	Alimentatore con cavo micro-USB
	12 pz. gessetti gialli
	Asta telescopica
	Valigia sintetica

1.5 Trasporto

ATTENZIONE!

Un trasporto non adeguato può danneggiare lo strumento!

Per evitare danneggiamenti del trasporto lo strumento deve essere trasportato sempre nell'apposta valigia.

Prima del trasporto il locatore può essere protetto contro l'accensione accidentale con l'apposito interruttore. L'interruttore di protezione si trova sulla parte inferiore del locatore – vedi cap. 1, parte 7.

- Per escludere le batterie spostare l'interruttore con un piccolo cacciavite verso sinistra.
- Per accendere le batterie spostare l'interruttore con un piccolo cacciavite a destra.



AVVISO!

Le batterie devono essere sempre disattivate prima di un viaggio aereo.

In tutti gli altri casi consigliamo di non spostare l'interruttore.

1.6 Smaltimento



Strumenti elettronici non devono essere smaltiti nei rifiuti urbani ma sono rifiuti speciali e devono essere smaltiti a conforme alla legislazione vigente.

Pile e batterie difettose sono rifiuti speciali e devono essere smaltiti attraverso i canali previsti e portati negli appositi contenitori.

1.7 Indirizzo**Wöhler Italia srl**

Corso Libertà. 93

39100 Bolzano

Tel.: +39 0471 402422

Fax: +39 0471 406099

E-Mail: info@woehler.it

IT**2 Dati tecnici**

Descrizione	Indicazione
Frequenza	8,9 kHz
Impedenza della cuffia	Tipo- 32 Ohm
Alimentazione	Batterie al litio 3,7 V
Funzionamento a batterie	24 h
Tempo della carica	2,5 h
Temperatura magazzino	-10 °C fino + 40 °C
Temperatura di lavoro	+0 °C fino 40 °C
Classe di protezione	IP 40
Misure	31 x 14 x 7 cm
Peso	605 g

3 Costruzione e funzioni

3.1 Componenti dello strumento

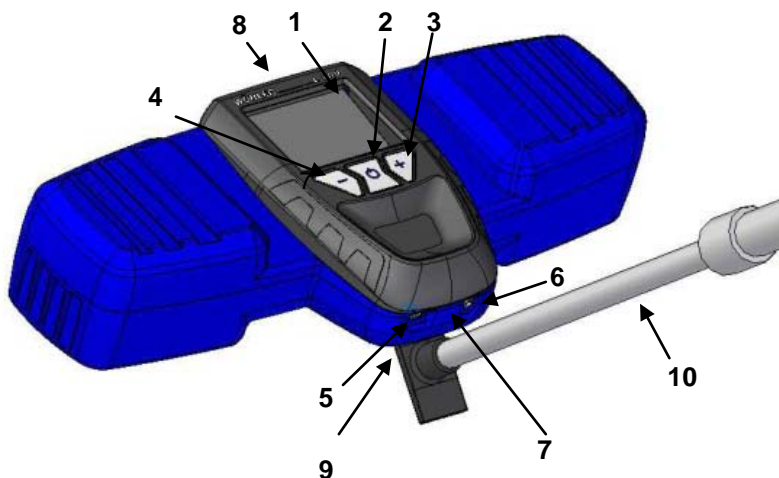


Fig. 29: Le parti dello strumento

Leggenda

- 11 Display
- 12 Tasto acceso/spento
- 13 Tasto aumento del volume
- 14 Tasto diminuzione del volume
- 15 Presa micro-USB per alimentatore
- 16 Presa per cuffia
- 17 Interruttore di sicurezza per bloccare le batterie
- 18 Sede per i gessetti (all'interno)
- 19 Fermo per l'asta telescopica (Retro)
- 20 Asta telescopica

3.2 Display

IT

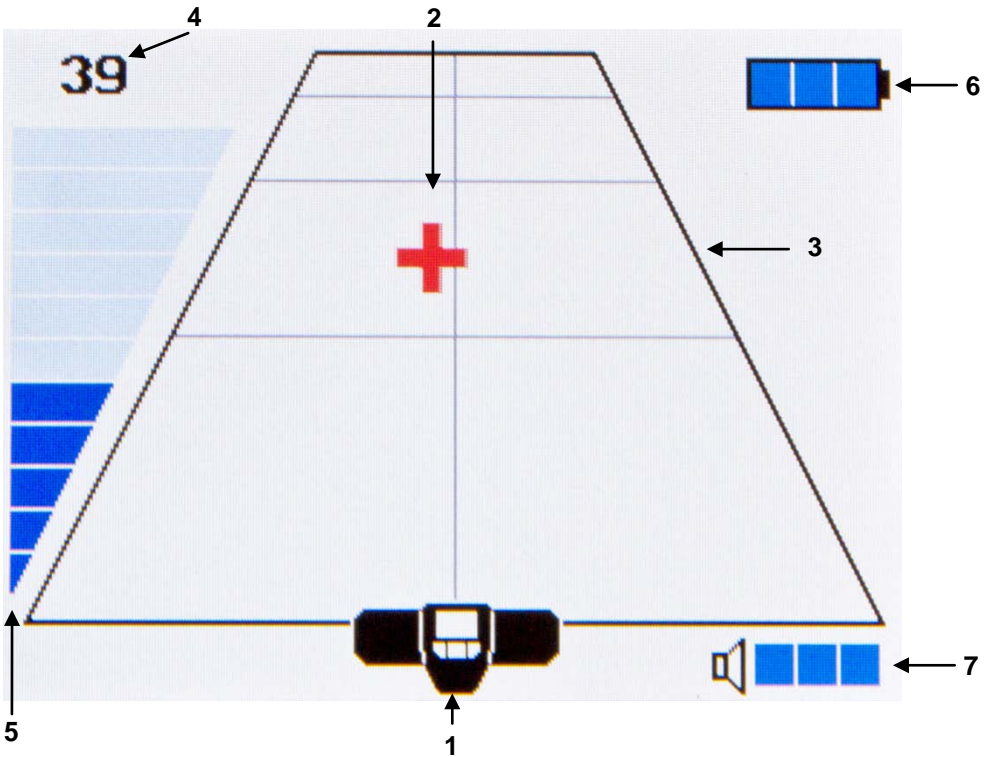


Fig. 30. Display

- 1 Icona del locatore per indicare la posizione del tecnico
- 2 Corsore per indicare la posizione della testata telecamera
- 3 Piano virtuale
- 4 Indicazione intensità segnale (cifra)
- 5 Indicazione intensità segnale (diagramma)
- 6 Carica delle batterie
- 7 Indicazione della rumorosità

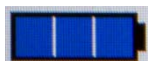
3.3 Funzione

Nella testata Wöhler VIS Ø 40 mm e Ø 26 mm è incorporato l'emittente del segnale a 8,9 kHz e nelle due estremità del locatore sono integrati i ricevitori. Quando il locatore si avvicina alla testata l'intensità del segnale aumenta.

Grazie alla sua conformazione il locatore è in grado di indicare anche la direzione dal quale proviene il segnale.

Un cursore nel display e un segnale acustico permettono all'utilizzatore di trovare l'esatta posizione della testata nel tubo.

4 La carica e il caricamento delle batterie



La carica delle batterie ricaricabili viene indicata con il simbolo in alto a destra nel display.



AVVISO!

Il locatore si spegne automaticamente quando la carica delle batterie è insufficiente. In questo caso la spia rossa sull'interruttore lampeggia. Il locatore potrà essere riacceso soltanto con alimentatore collegato o batterie caricate.

Se il simbolo delle batterie indica una carica bassa si procede al caricamento come segue:

- Collegare il cavo USB dell'alimentatore nell'apposita presa del locatore (Fig. 1, parte 6) e nella presa di corrente.

Durante il caricamento la cornice dell'interruttore lampeggia in rosso.

Le batterie sono cariche quando la spia dell'interruttore rimane accesa senza lampeggiare.



AVVISO!

Il cavo di alimentazione è un cavo micro-USB.

5 Uso



ATTENZIONE!

Proteggere il locatore dall'umidità.



AVVISO!

Strumenti elettronici che si trovano nelle immediate vicinanze devono essere spenti, perché potrebbero interferire con il locatore.

5.1 Accensione/spegnimento • Per accendere il locatore premere brevemente l'interruttore acceso/spento (Fig, parte 2).

- Con il locatore acceso il tasto avrà una cornice verde.

Dopo ca. 2 secondi appare anche il display.

- Per spegnere il locatore si deve tenere premuto il tasto acceso/spento per oltre 1 secondo.

5.2 Regolazione del volume

Un segnale acustico indica la distanza tra locatore e testata. Il segnale acustico aumenta quando il locatore si avvicina alla testata.

- Premere il tasto + per aumentare il volume.
- Premere il tasto - per diminuire il volume.

Quando viene collegato una cuffia il segnale acustico viene trasmesso solo attraverso questa.

5.3 Localizzazione della testata



AVVISO!

L'emittente delle testate VIS 250 e VIS 350 è sempre spenta quando si accende la telecamera. Prima di accendere il locatore dovrà essere accesa l'emittente della testata (vedi. istruzioni Wöhler VIS 200/250/300/350, capitolo delle impostazioni del menu.

L'emittente nelle testate Wöhler VIS 200/300 è generalmente sempre accesa.

5.3.1 Localizzazione visuale



Fig. 31. Localizzazione della testata VIS

Sul display si può vedere subito dopo l'accensione l'area virtuale con la posizione del locatore e della testata VIS.

Una scala tra 0 e 100 indica l'intensità del segnale.

L'asse verticale indica la distanza dal locatore alla testata VIS.

L'area virtuale indica anche la direzione nella quale si trova la testata VIS.

Quando il cursore si trova sopra l'icona del locatore, allora la testata si trova direttamente sotto il locatore.

5.3.2 Localizzazione acustica Il segnale acustico aumenta di intensità, più il localizzatore si avvicina alla testata VIS. Il segnale acustico diventa più alto ed aumenta anche la frequenza.

5.4 Marcatura della posizione della testata Se la testata è localizzata è possibile marcare il punto con il gesso incorporato nel localizzatore.

- Aprire la sede dei gessetti (Fig. 1 , parte 8).
- Togliere il gessetto e segnare il punto.

5.5 Lavorare con l'asta telescopica

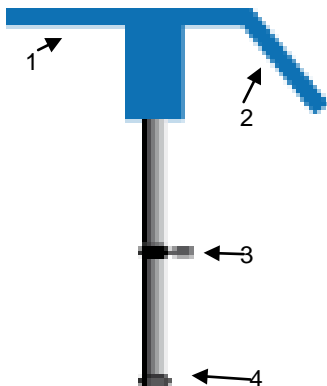
- Per la localizzazione della testata VIS nel soffitto oppure nel pavimento può essere utile usare l'asta telescopica.



Fig. 32: Localizzazione della testata VIS nel pavimento



Fig. 33: Parte posteriore, la freccia indica la feritoia per fissare l'asta telescopica



- Inserire la parte diritta (1) dell'asta nella feritoia per le verifiche sulle pareti
oppure
- Inserire la parte curva (2) dell'asta nella feritoia per le verifiche per i pavimenti.
- Aprire i ganci (3 e 4) dell'asta telescopica per allungarla o accorciarla.

Fig. 34: Asta telescopica con terminale



Fig. 35. Locatore fissato con la parte curva dell'asta telescopica- il display può essere visto comodamente durante la verifica a pavimento.

6 Errori

IT

Errore	Possibili cause	Rimedi
Lo strumento non si accende	Batterie scariche.	Ricaricare le batterie.
L'intensità al massimo anche se la testata non si trova nelle vicinanze.	Disturbi da apparecchi elettronici.	Spegnere gli strumenti elettronici presenti nelle vicinanze.

7 Garanzia e assistenza

7.1 Garanzia

Ogni Wöhler L 200 locatore viene controllato in fabbrica e lascia lo stabilimento dopo il test di qualità.

Con uso corretto la garanzia è di 12 mesi a partire dalla data di vendite, pile escluse.

I costi di trasporto ed imballo dello strumento non sono coperte da garanzia. Lo strumento deve arrivare al Centro assistenza Wöhler.

La garanzia decade automaticamente se la riparazione viene eseguita da persone o ditte non autorizzate da Wöhler Italia srl.

7.2 Assistenza

L'assistenza per noi è molto importante e siamo a Vostra disposizione anche dopo la vendita con

- Assistenza tecnica
- Consulenza telefonica
- Corsi pratici.

8 Dichiarazione di conformità

Il fabbricante:

WÖHLER Messgeräte Kehrgeräte GmbH
Schützenstr. 41, D-33181 Bad Wünnenberg

Dichiara che il prodotto:

Nome prodotto: **Wöhler L 200 locatore**

risponde alle prescrizioni di costruzione di strumenti elettronici previsti dalla marcatura CE sulla compatibilità elettromagnetica (2004/108/EG).

Sono state adottate le seguenti norme:

EN 55011
EN 61326-1

Points of sale and service

Germany

Wöhler Messgeräte Kehrgeräte GmbH

Schützenstr. 41
33181 Bad Wünnenberg
Tel.: +49 2953 73-100
Fax: +49 2953 73-96100
mgkg@woehler.de
www.mgkg.woehler.de

Wöhler West

Castroper Str. 105
44791 Bochum
Tel.: +49 234 516993-0
Fax: +49 234 516993-99
west@woehler.de

Wöhler Süd

Gneisenaustr.12
80992 München
Tel.: +49 89 1589223-0
Fax: +49 89 1589223-99
sued@woehler.de

International

USA

Wohler USA Inc.
5 Hudchinson Drive
Danvers, MA 01923
Tel.: +1 978 750 9876
Fax.: +1 978 750 9799
www.woehlerusa.com

Czech Republic

Wöhler Bohemia s.r.o.
Za Naspem 1993
393 01 Pelhrimov
Tel.: +420 5653 49019
Fax: +420 5653 23078
info@woehler.cz

Italy

Wöhler Italia srl
Corso Libertà 9
39100 Bolzano
Tel.: +390471402422
Fax: +39 0471
www.mgkg.woehler.it

France

Wöhler France SARL
16 Chemin de Fondeyre
31200 Toulouse
Tel. : 05 61 52 40 39
Fax : 05 62 27 11 31
info@woehler.fr
www.mgkg.woehler.fr

Your contact: